

HQF

Q

HQF

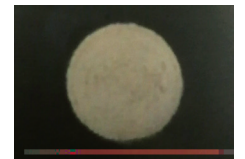
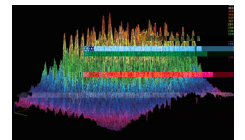
Q

2

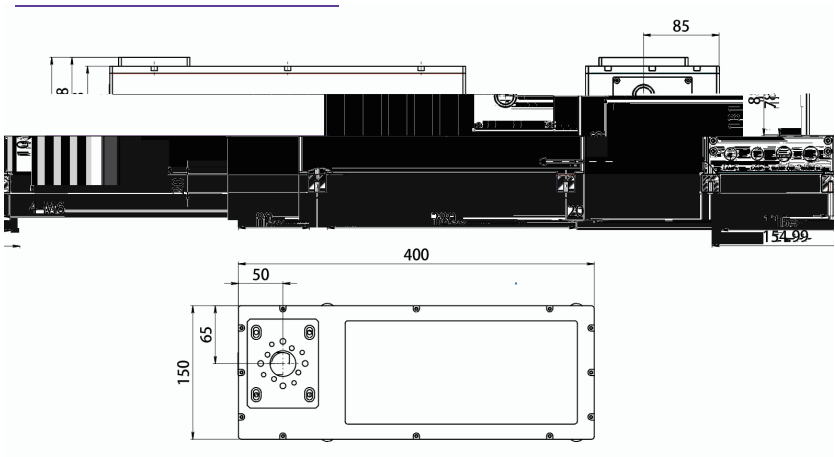
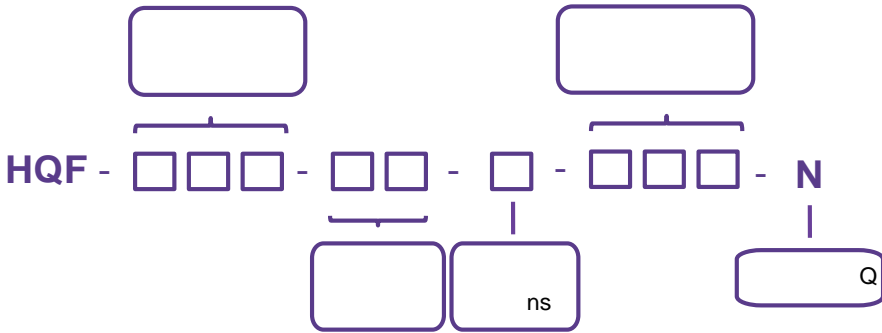
1064nm

800mJ 1.2J

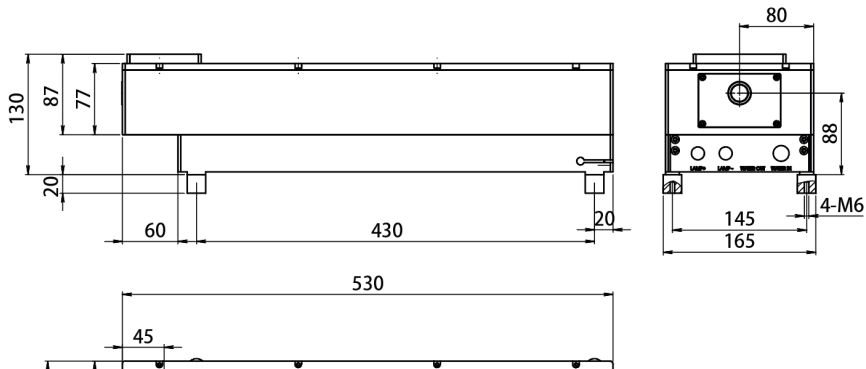
型号	800/400-N	HQF-1064/532-10-6-1200/600-N
能量 (mJ)		
能量稳定性RMS		
功率漂移		
其他光学及系统参数		



355nm,266nm



HQF-1064/532-10-6-800/400-N



HQF-1064/532-10-6-1200/600-N

